



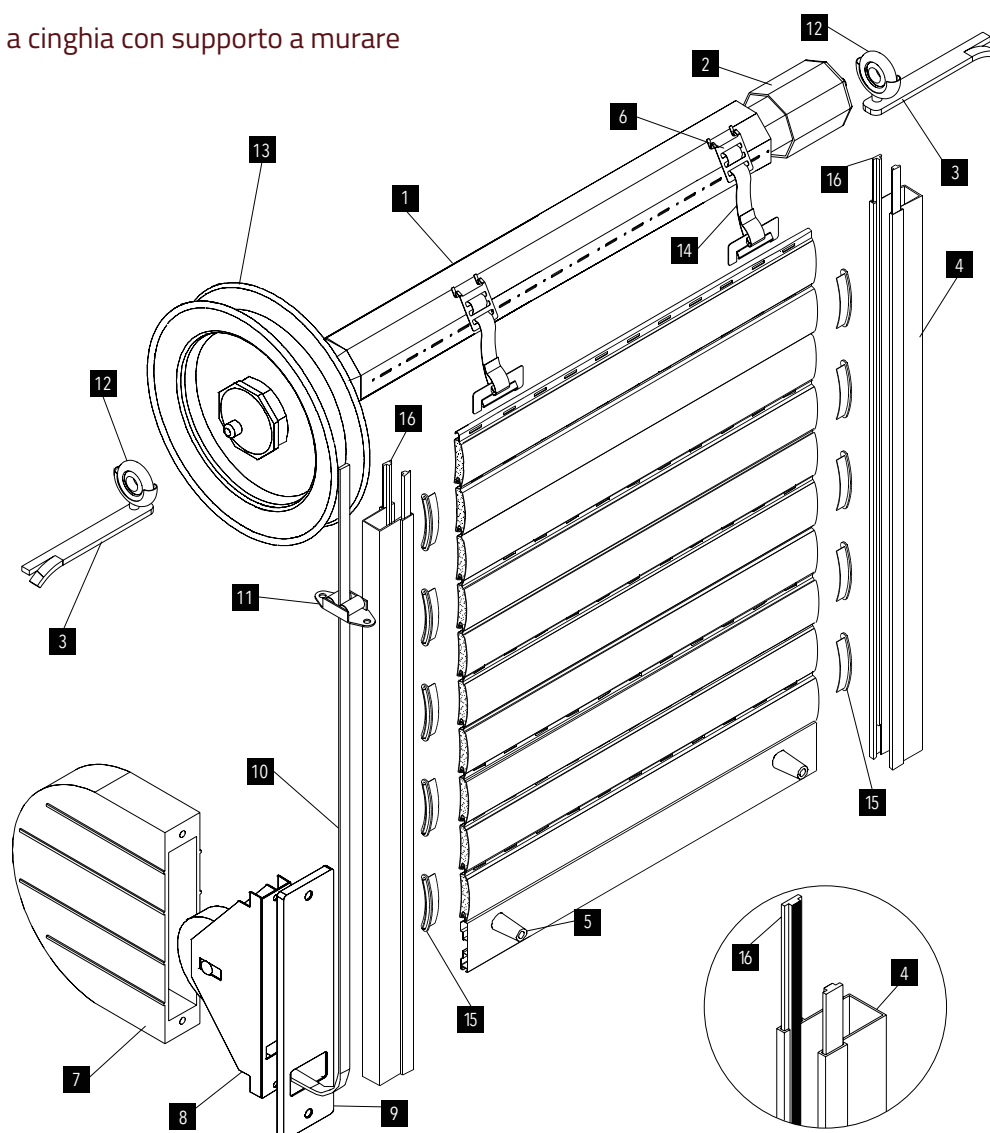
SCHEMI TECNICI



www.olma.srl

SCHEMA TECNICO TAVOLA 01

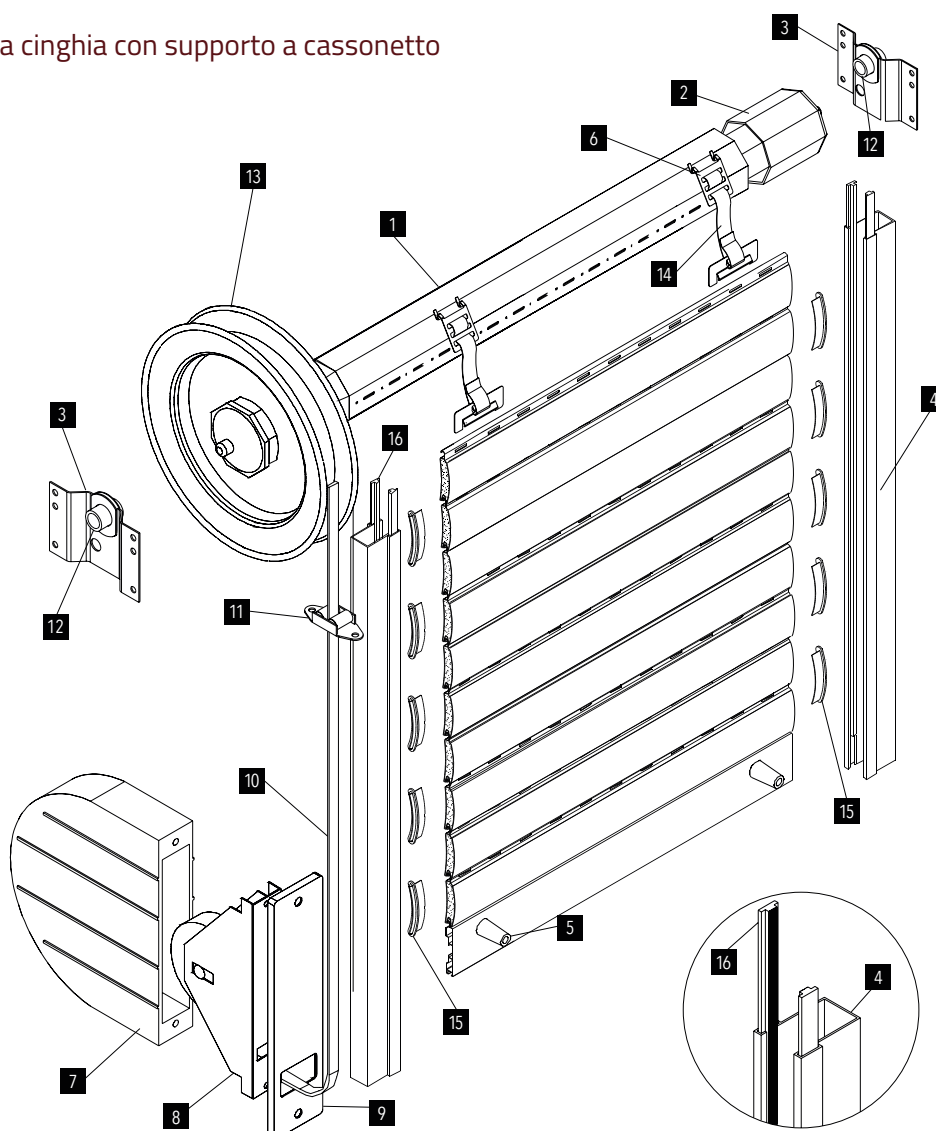
manovra a cinghia con supporto a murare



- | | |
|----------------------------------|---------------------------------|
| 1. Rullo ottagonale zincato | 9. Placca |
| 2. Calotta | 10. Cintino |
| 3. Supporto a sfera tipo leggero | 11. Guidacinghia |
| 4. Guida in alluminio | 12. Cuscinetto sfilabile |
| 5. Tappi d'arresto | 13. Puleggia |
| 6. Gancio di attacco al rullo | 14. Cintino di attacco al rullo |
| 7. Cassetta per avvolgitore | 15. Tappi laterali |
| 8. Avvolgitore zincato | 16. Guarnizioni per guide |

SCHEMA TECNICO TAVOLA 02

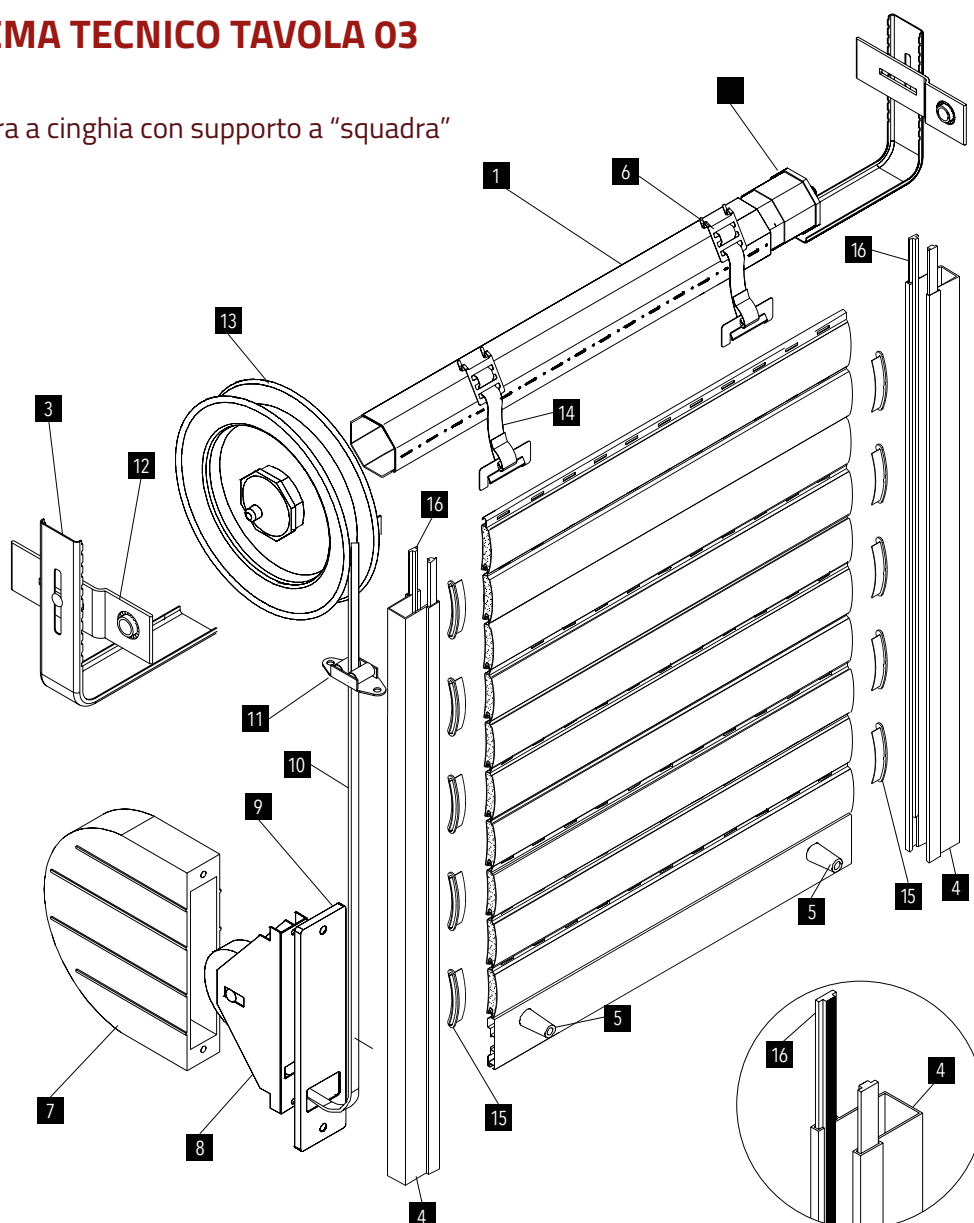
manovra a cinghia con supporto a cassonetto



1. Rullo ottagonale zincato
2. Calotta
3. Supporto a cassonetto
4. Guida in alluminio
5. Tappi d'arresto
6. Gancio di attacco al rullo
7. Cassetta per avvolgitore
8. Avvolgitore zincato
9. Placca
10. Cintino
11. Guidacinghia
12. Cuscinetto sfilabile per supporto a cassonetto
13. Puleggia
14. Cintino di attacco al rullo
15. Tappi laterali
16. Guarnizioni per guide

SCHEMA TECNICO TAVOLA 03

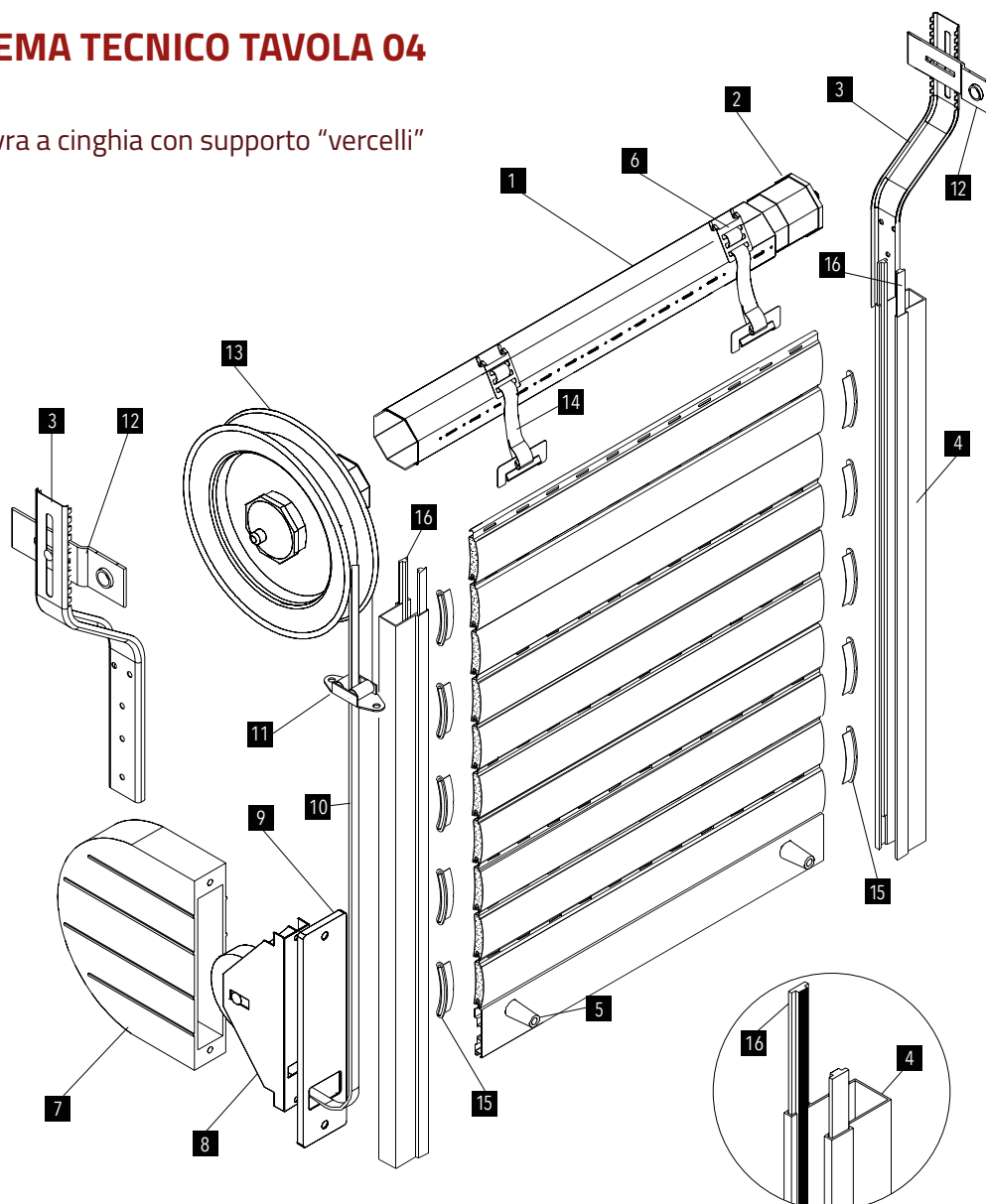
manovra a cinghia con supporto a "squadra"



- | | |
|-------------------------------|--|
| 1. Rullo ottagonale zincato | 9. Placca |
| 2. Calotta | 10. Cintino |
| 3. Supporto a squadra | 11. Guidacinghia |
| 4. Guida in alluminio | 12. Bandiera c/cuscinetto per supporto a squadra |
| 5. Tappi d'arresto | 13. Puleggia |
| 6. Gancio di attacco al rullo | 14. Cintino di attacco al rullo |
| 7. Cassetta per avvolgitore | 15. Tappi laterali |
| 8. Avvolgitore zincato | 16. Guarnizioni per guide |

SCHEMA TECNICO TAVOLA 04

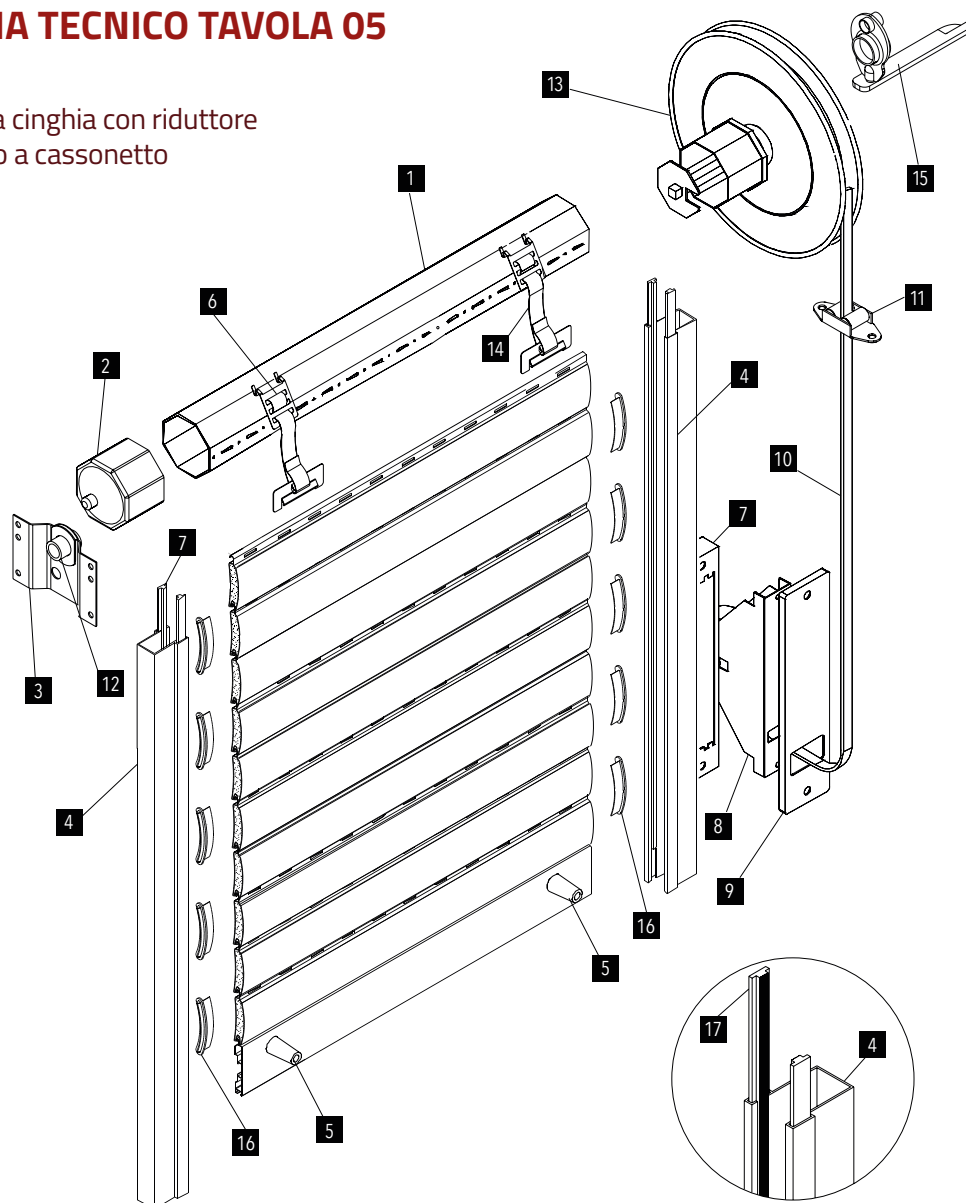
manovra a cinghia con supporto "vercelli"



- | | |
|-------------------------------|---|
| 1. Rullo ottagonale zincato | 9. Placca |
| 2. Calotta | 10. Cintino |
| 3. Supporto "Vercelli" | 11. Guidacinghia |
| 4. Guida in alluminio | 12. Bandiera c/cuscinetto
per supporto a squadra |
| 5. Tappi d'arresto | 13. Puleggia |
| 6. Gancio di attacco al rullo | 14. Cintino di attacco al rullo |
| 7. Cassetta per avvolgitore | 15. Tappi laterali |
| 8. Avvolgitore zincato | 16. Guarnizioni per guide |

SCHEMA TECNICO TAVOLA 05

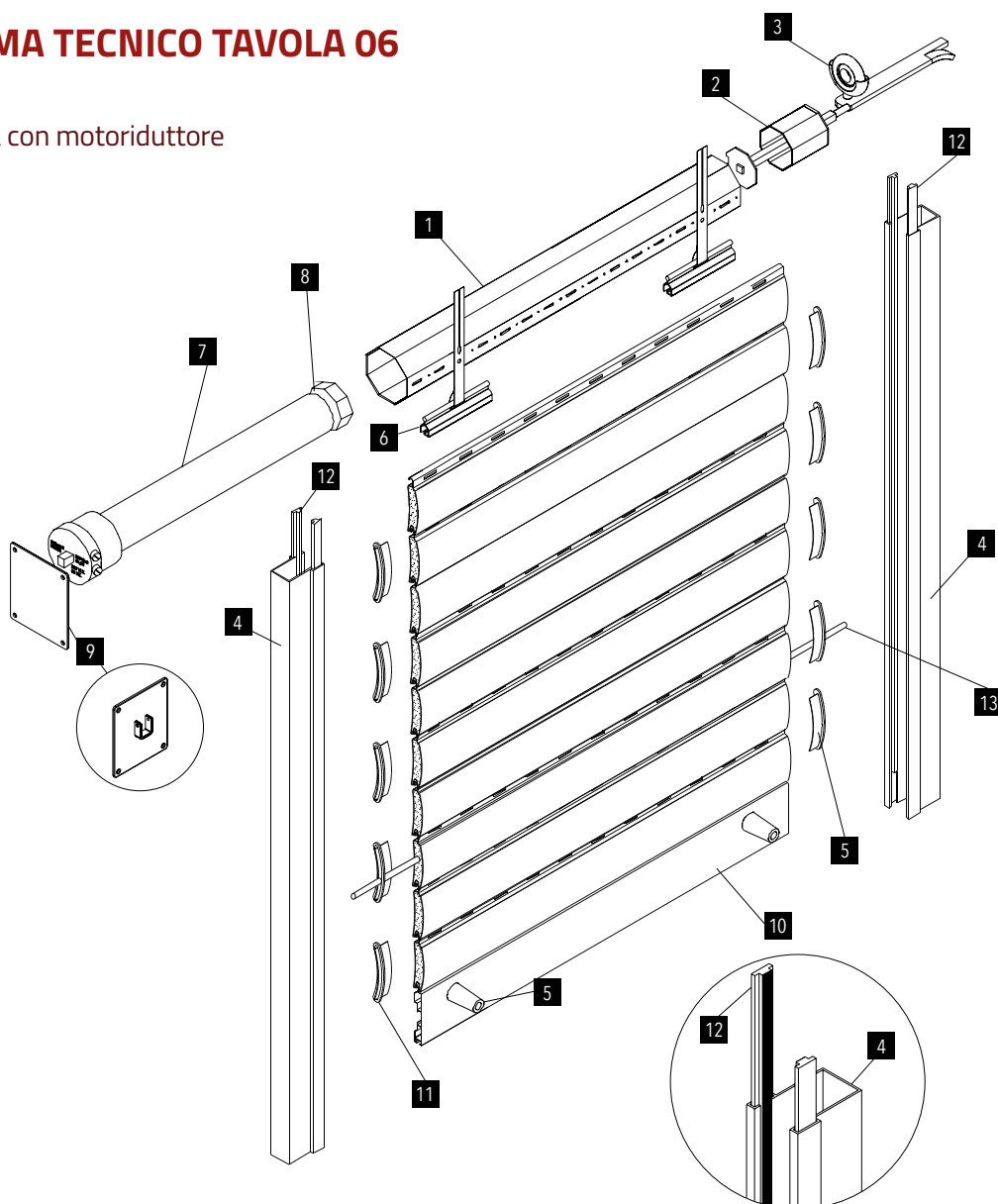
manovra a cinghia con riduttore
e supporto a cassonetto



1. Rullo ottagonale zincato
2. Calotta
3. Supporto a cassonetto con cuscinetto sfilabile
4. Guida in alluminio
5. Tappi d'arresto
6. Gancio di attacco al rullo
7. Cassetta per avvolgitore da 12mt.
8. Avvolgitore zincato da 12mt.
9. Placca
10. Cintino
11. Guidacinghia
12. Cuscinetto per supporto a cassonetto
13. Riduttore con supporto
14. Cintino di attacco al rullo
15. Supporto per riduttore
16. Tappi laterali
17. Guarnizioni per guide

SCHEMA TECNICO TAVOLA 06

manovra con motoriduttore



1. Rullo ottagonale zincato
2. Calotta in plastica rinforzata
3. Supporto a sfera pesante con cuscinetto sfilabile
4. Guida in alluminio
5. Tappi d'arresto
6. Molla per avvolgibili
7. Motoriduttore senza manovra di soccorso
8. Adattatore per motoriduttore
9. Supporto per motore elettrico
10. Terminale in alluminio
11. Tappi laterali
12. Guarnizioni per guide
13. Catenacciolo intermedio di sicurezza a stecca, montato



www.olma.srl